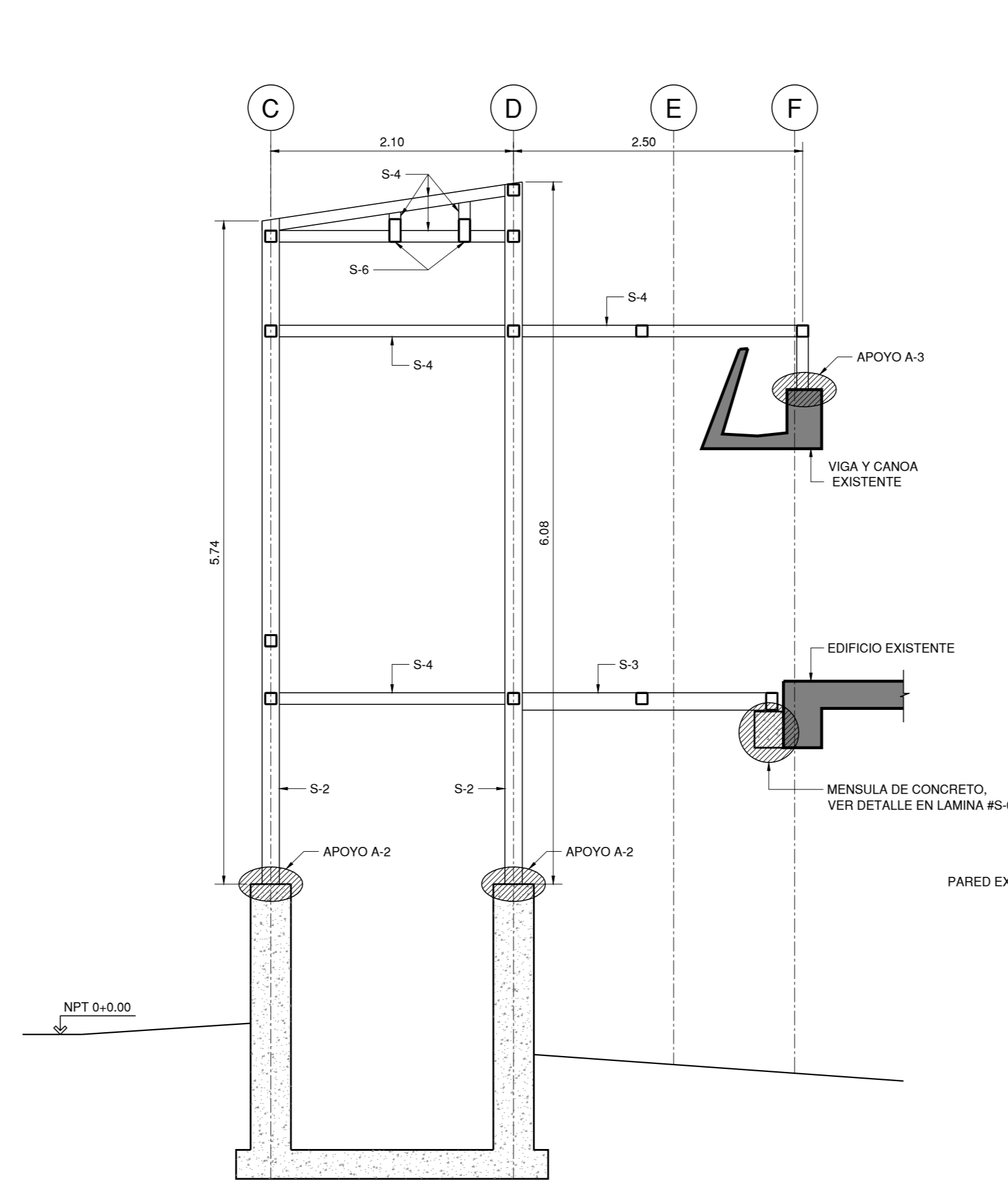
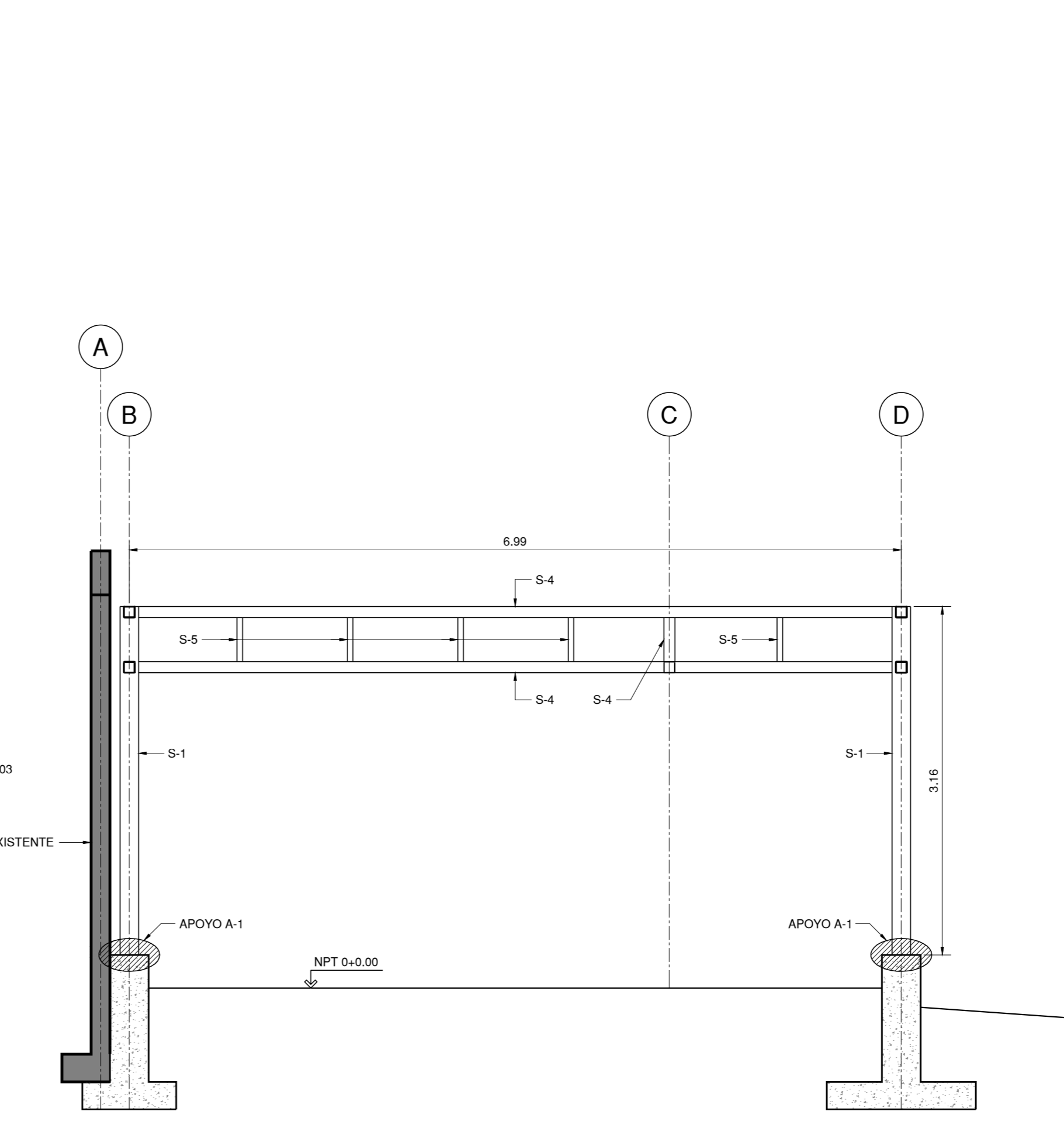


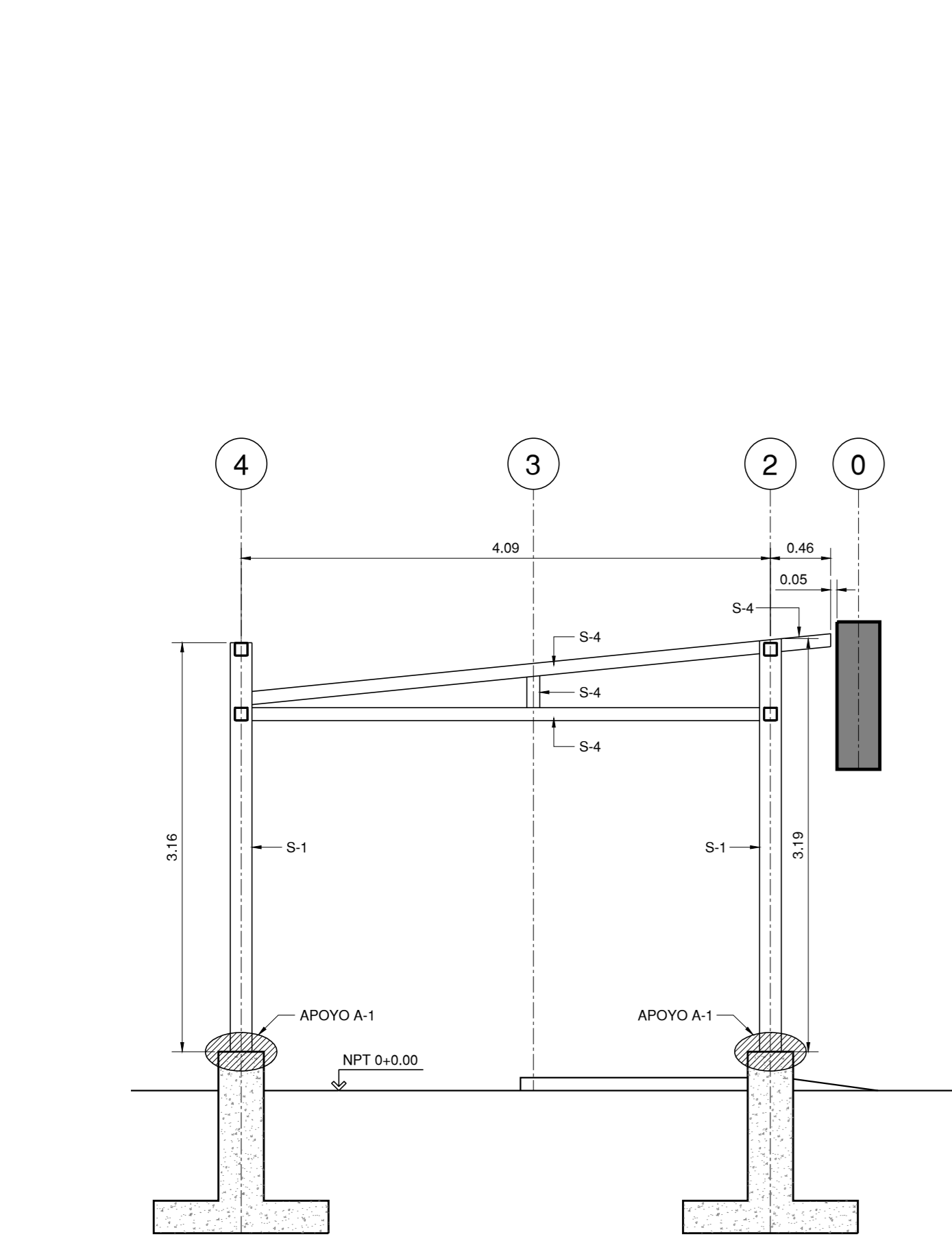
MARCO EJE 2  
ESCALA 1:40



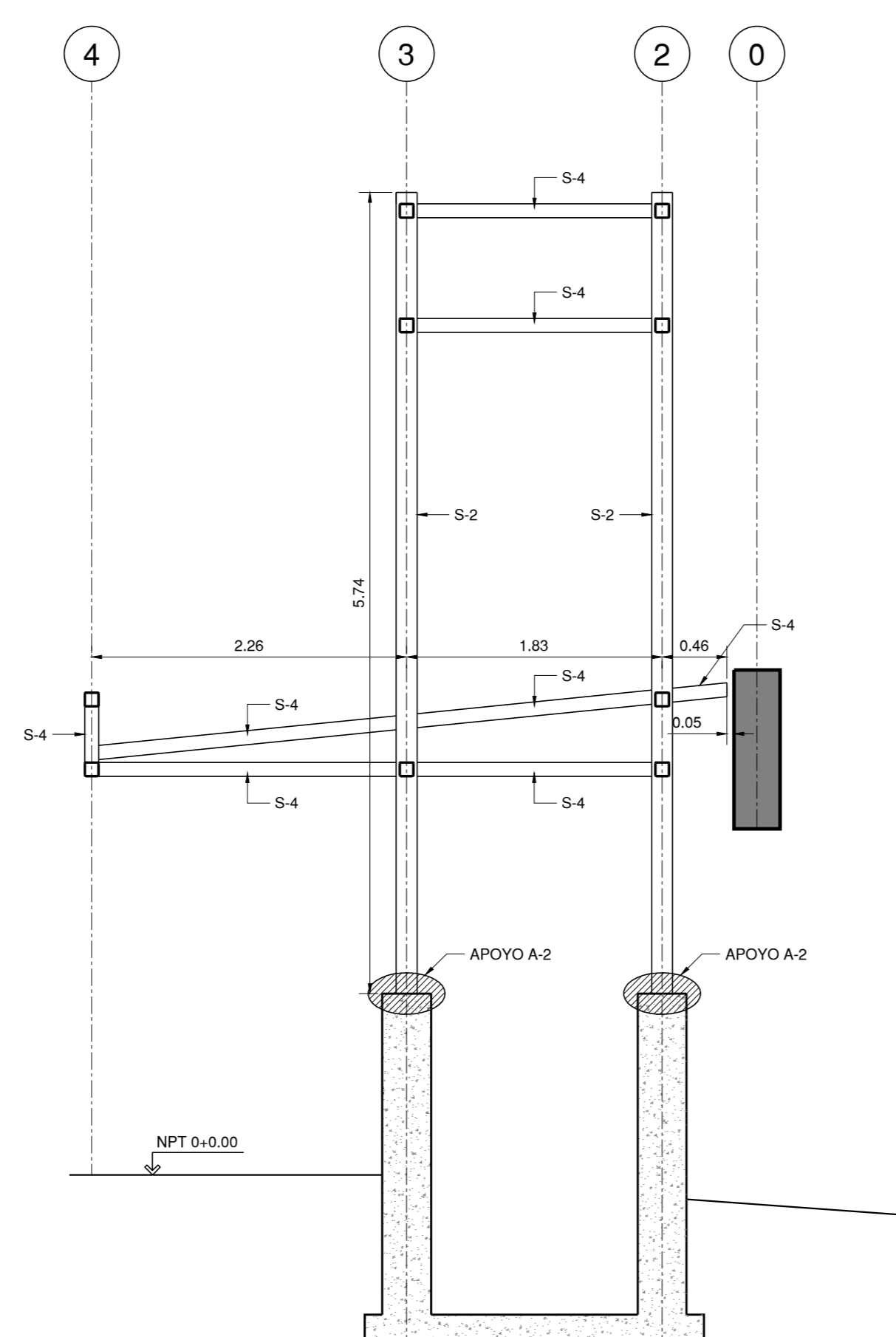
MARCO EJE 3  
ESCALA 1:40



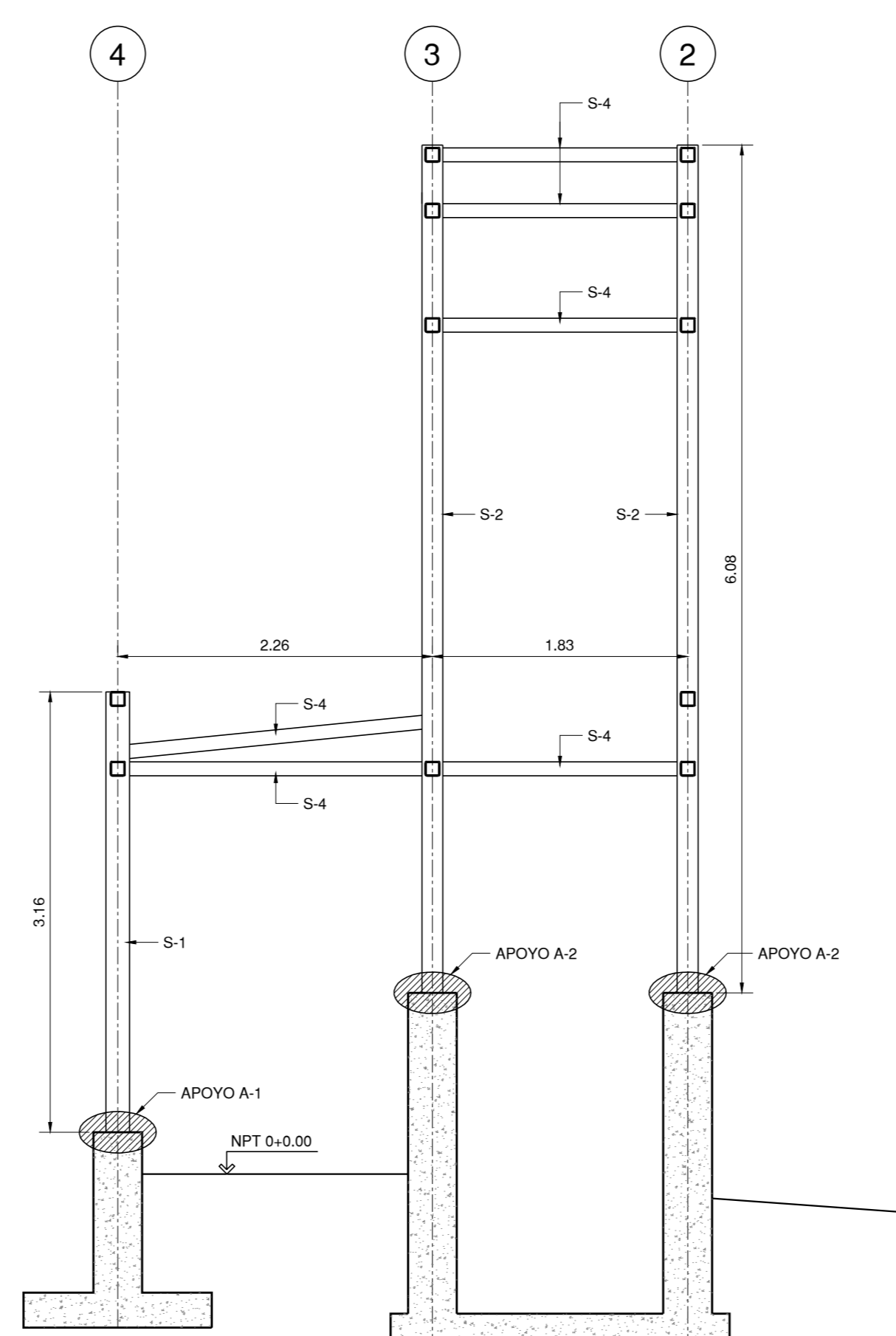
MARCO EJE 4  
ESCALA 1:40



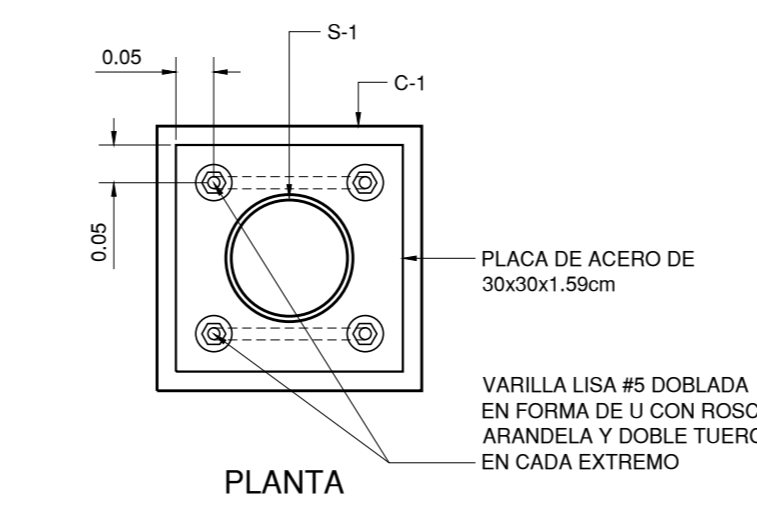
MARCO EJE B  
ESCALA 1:40



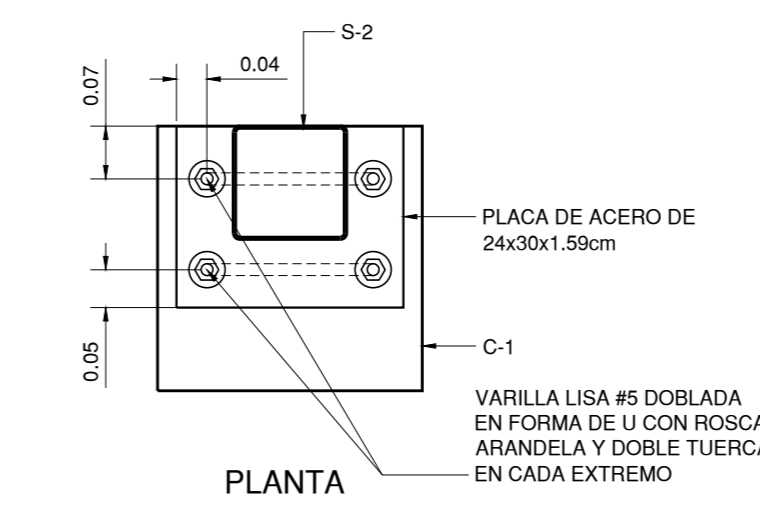
MARCO EJE C  
ESCALA 1:40



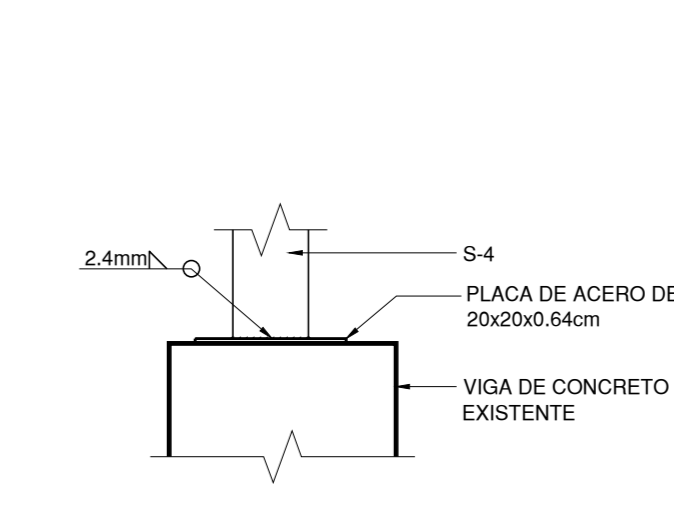
MARCO EJE D  
ESCALA 1:40



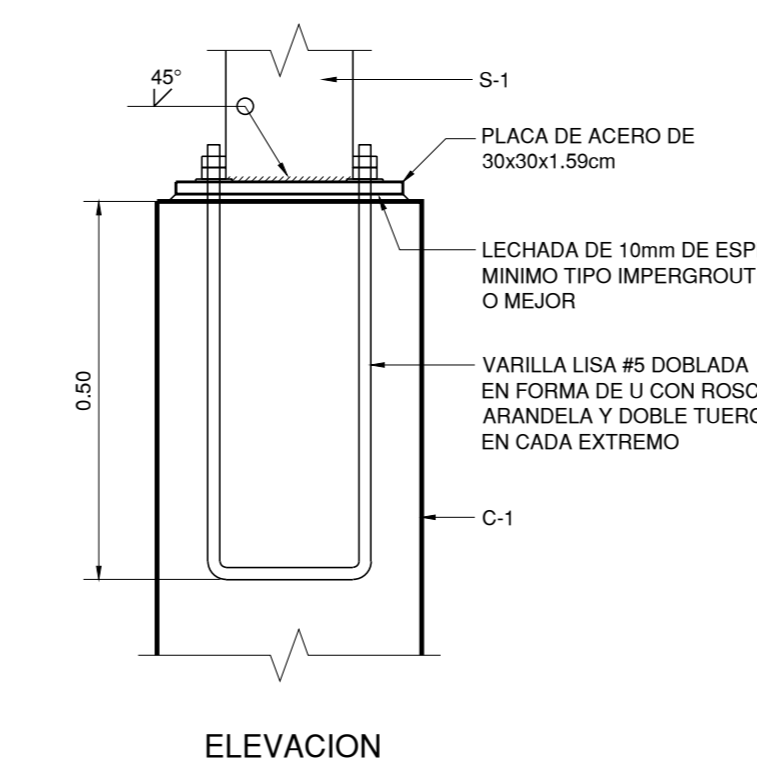
APOYO TIPO A-1  
ESCALA 1:10



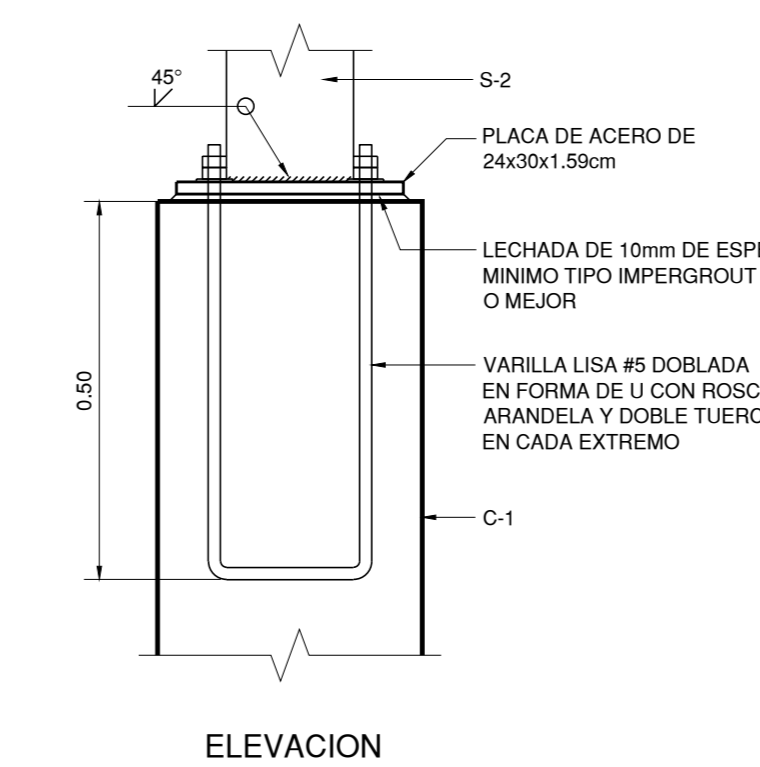
APOYO TIPO A-2  
ESCALA 1:10



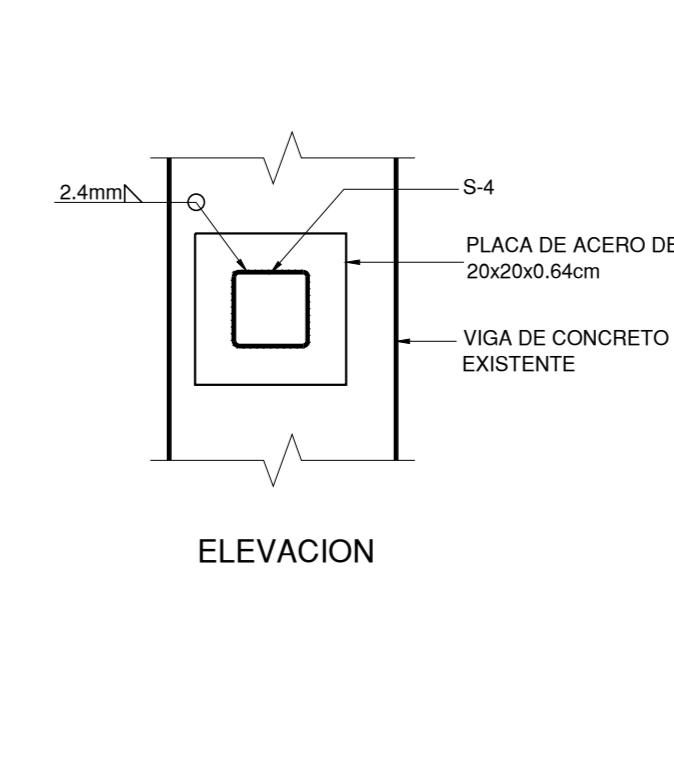
APOYO TIPO A-3  
ESCALA 1:10



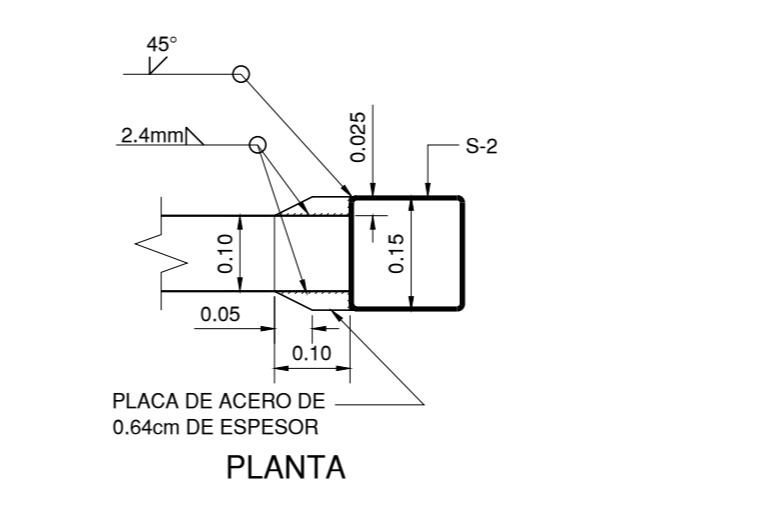
APOYO TIPO A-1  
ESCALA 1:10



APOYO TIPO A-2  
ESCALA 1:10



APOYO TIPO A-3  
ESCALA 1:10



DETALLE TIPICO DE UNION DE  
VIGAS S-3 Y S-4 A COLUMNA S-2

