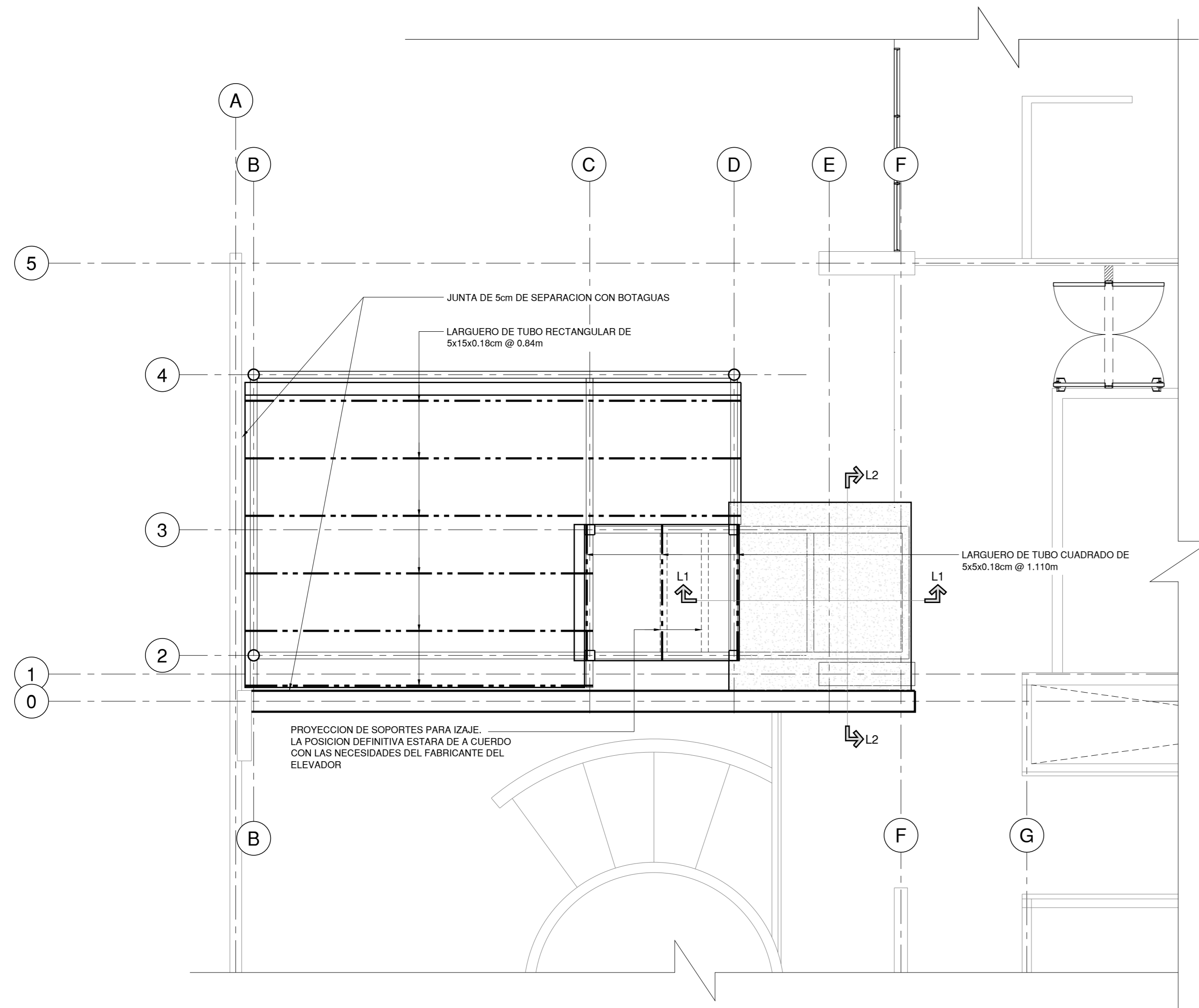
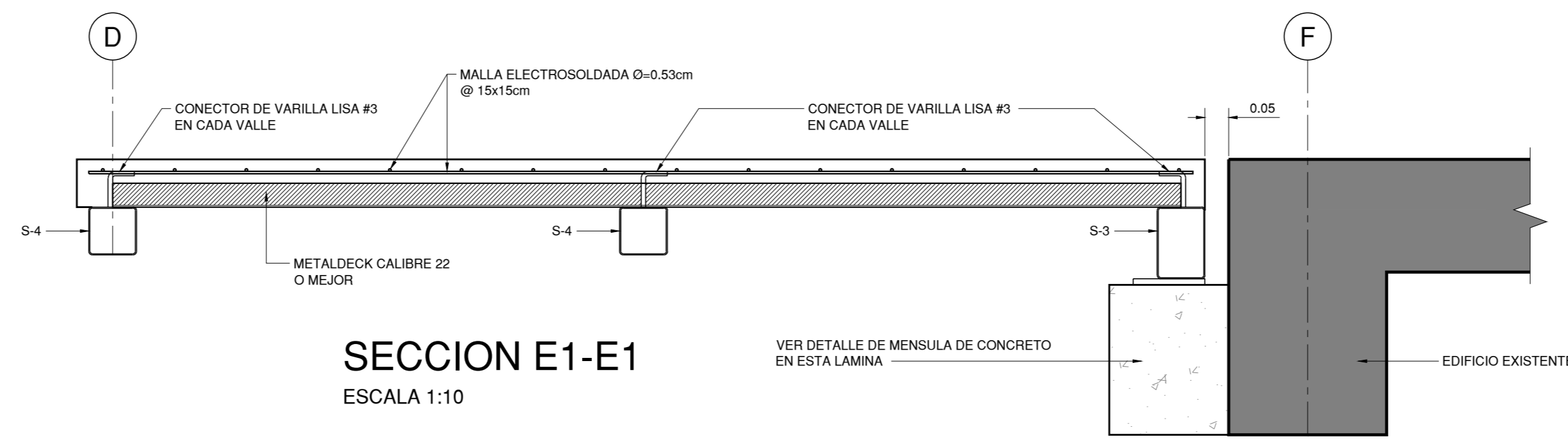


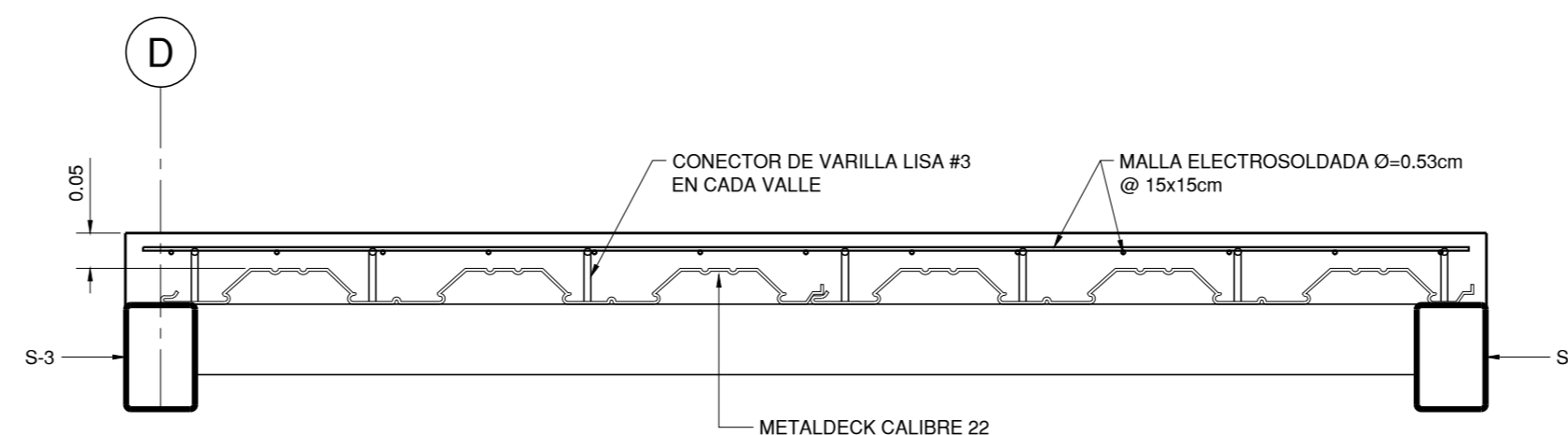
PLANTA DE ENTREPISO
ESCALA 1:50



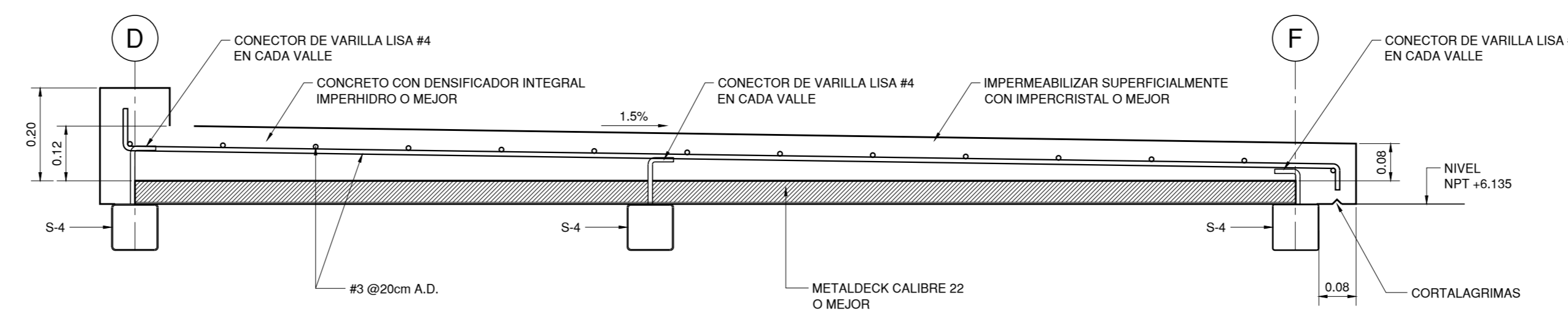
PLANTA ESTRUCTURAL DE TECHOS
ESCALA 1:50



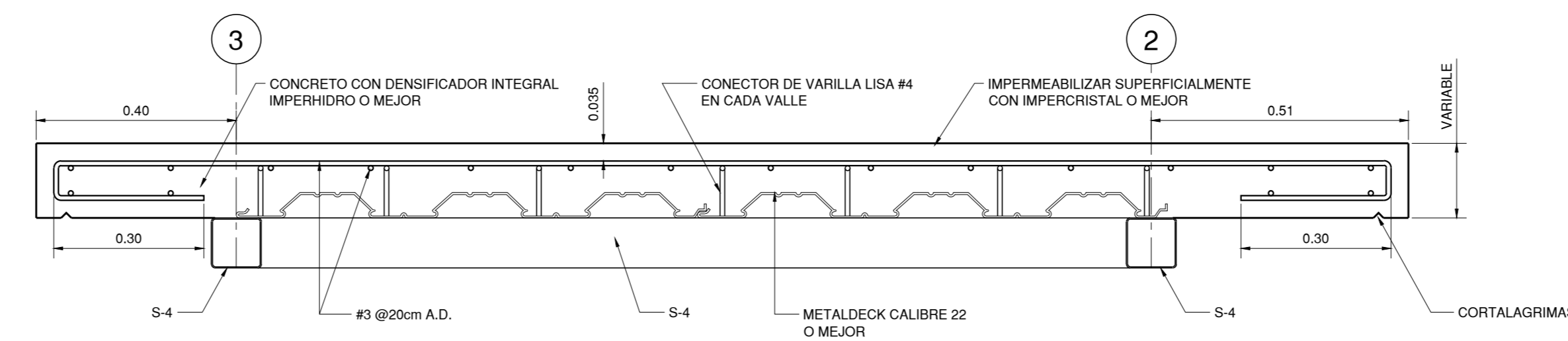
SECCION E1-E1
ESCALA 1:10



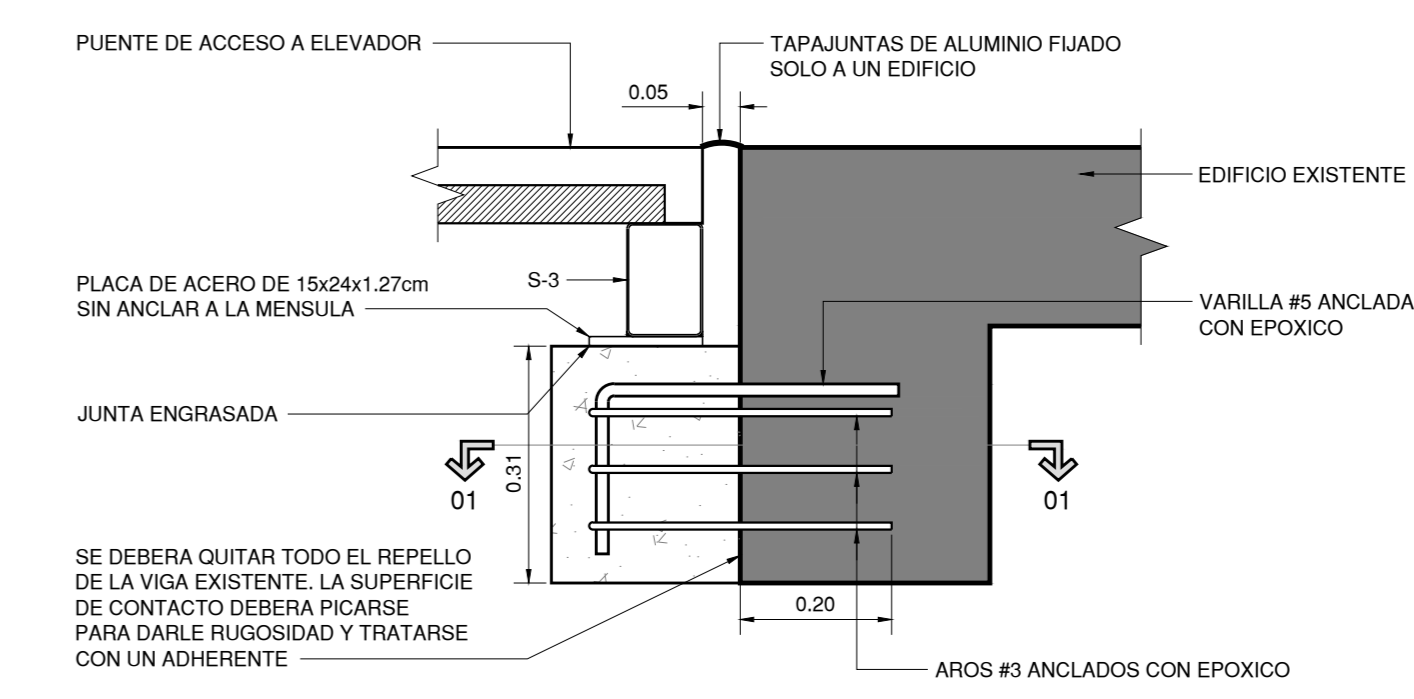
SECCION E2-E2
ESCALA 1:10



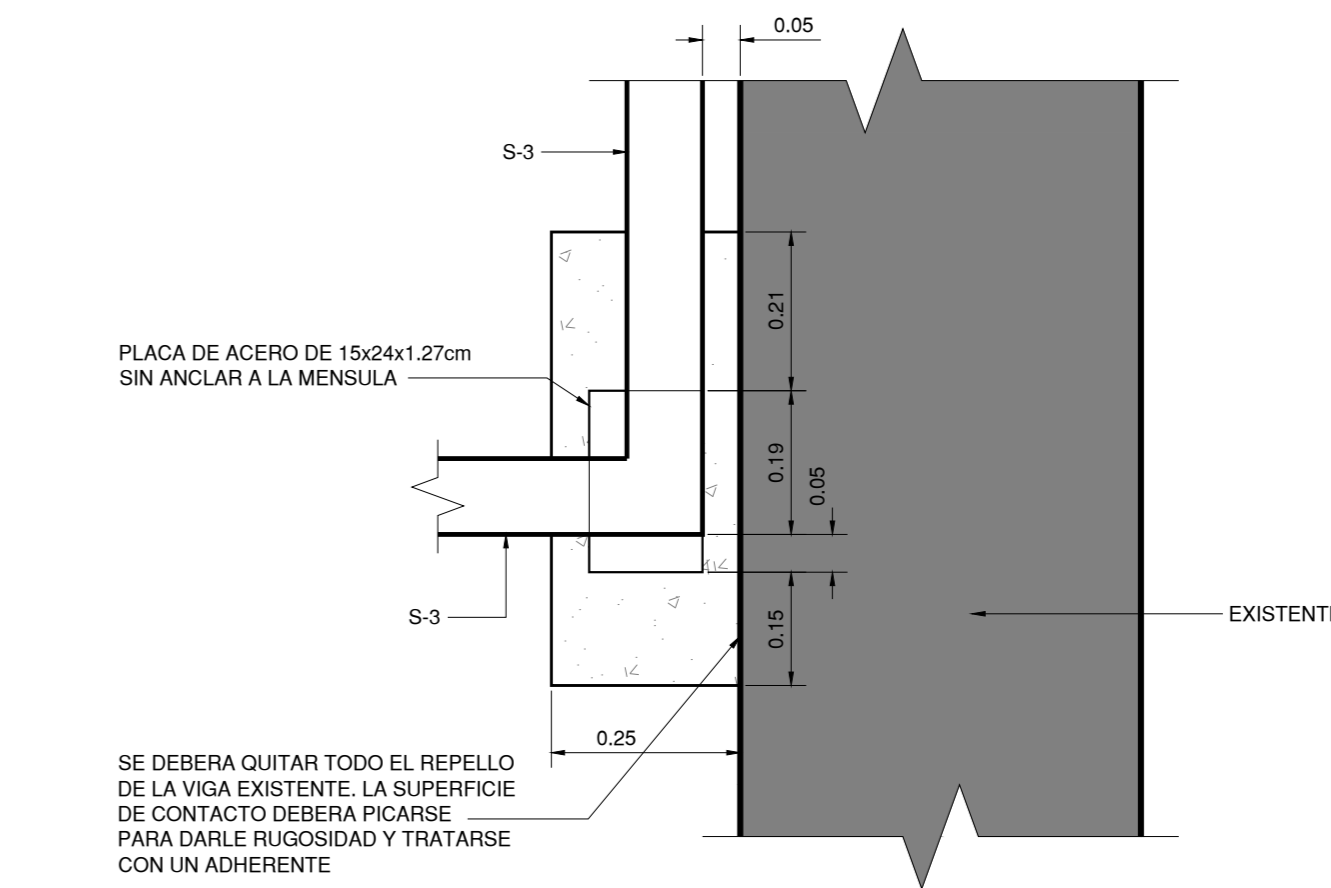
SECCION L1-L1
ESCALA 1:10



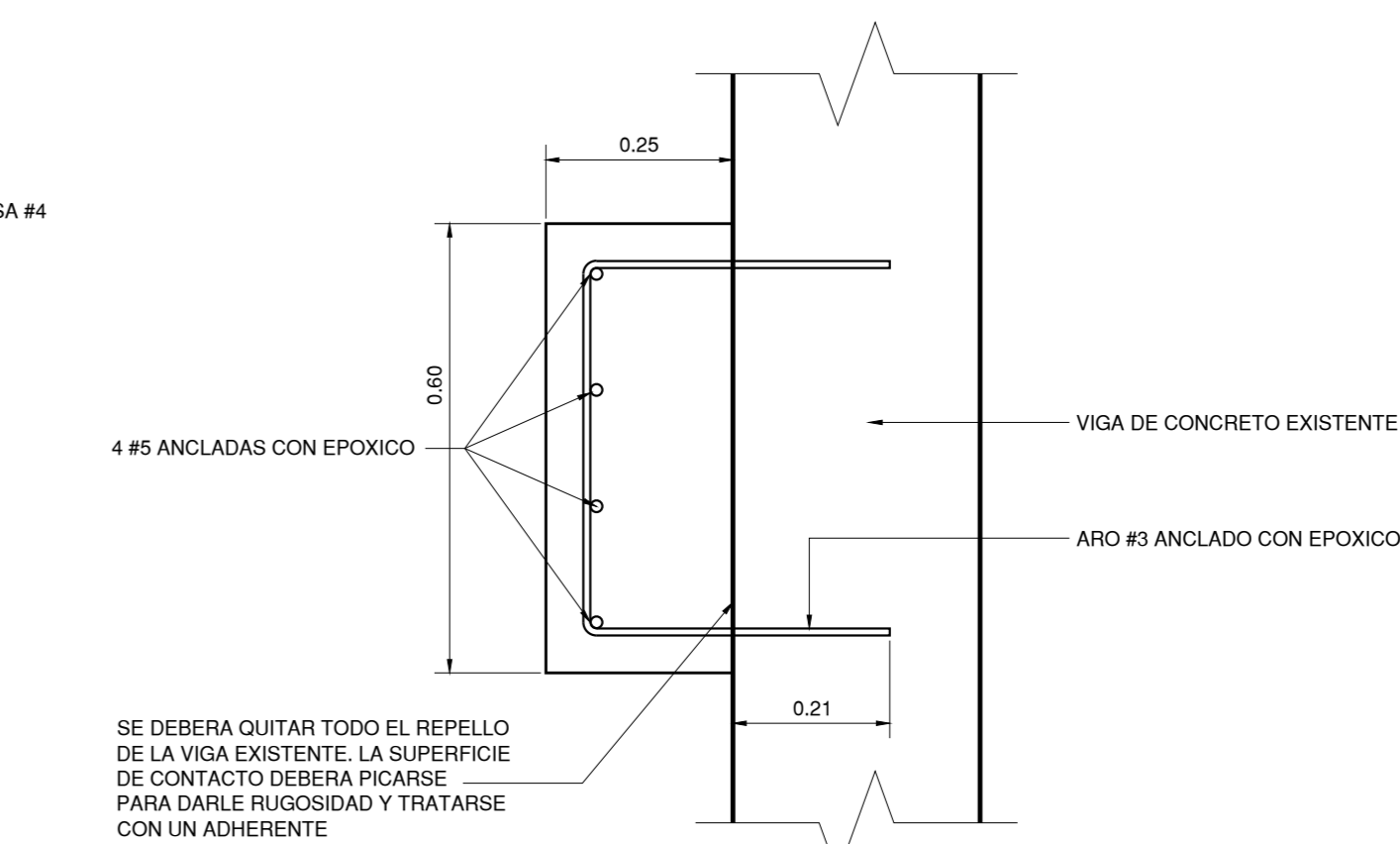
SECCION L2-L2
ESCALA 1:10



ELEVACION



PLANTA



SECCION 01-01

DETALLE DE MENSULA DE CONCRETO
ESCALA 1:10