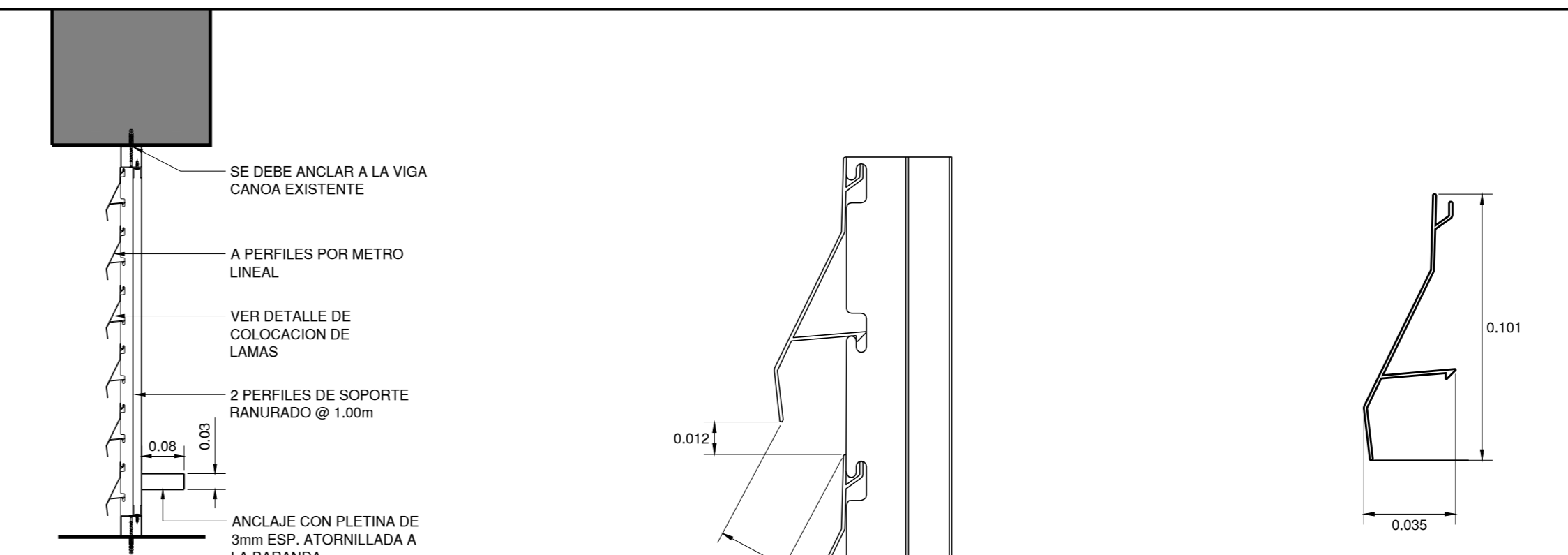


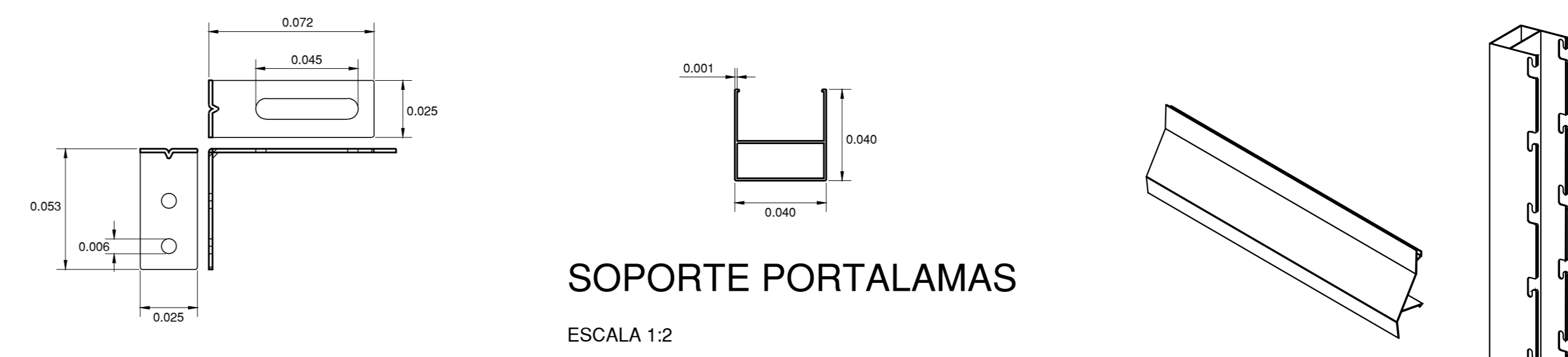
DETALLE AMPLIADO DE DUCTO Y ELEVADOR
ESCALA 1:20



CELOSIA TIPO LAMA MODELO Z
ESCALA 1:10

DETALLE DE COLOCACION DE LAMAS
ESCALA 1:2

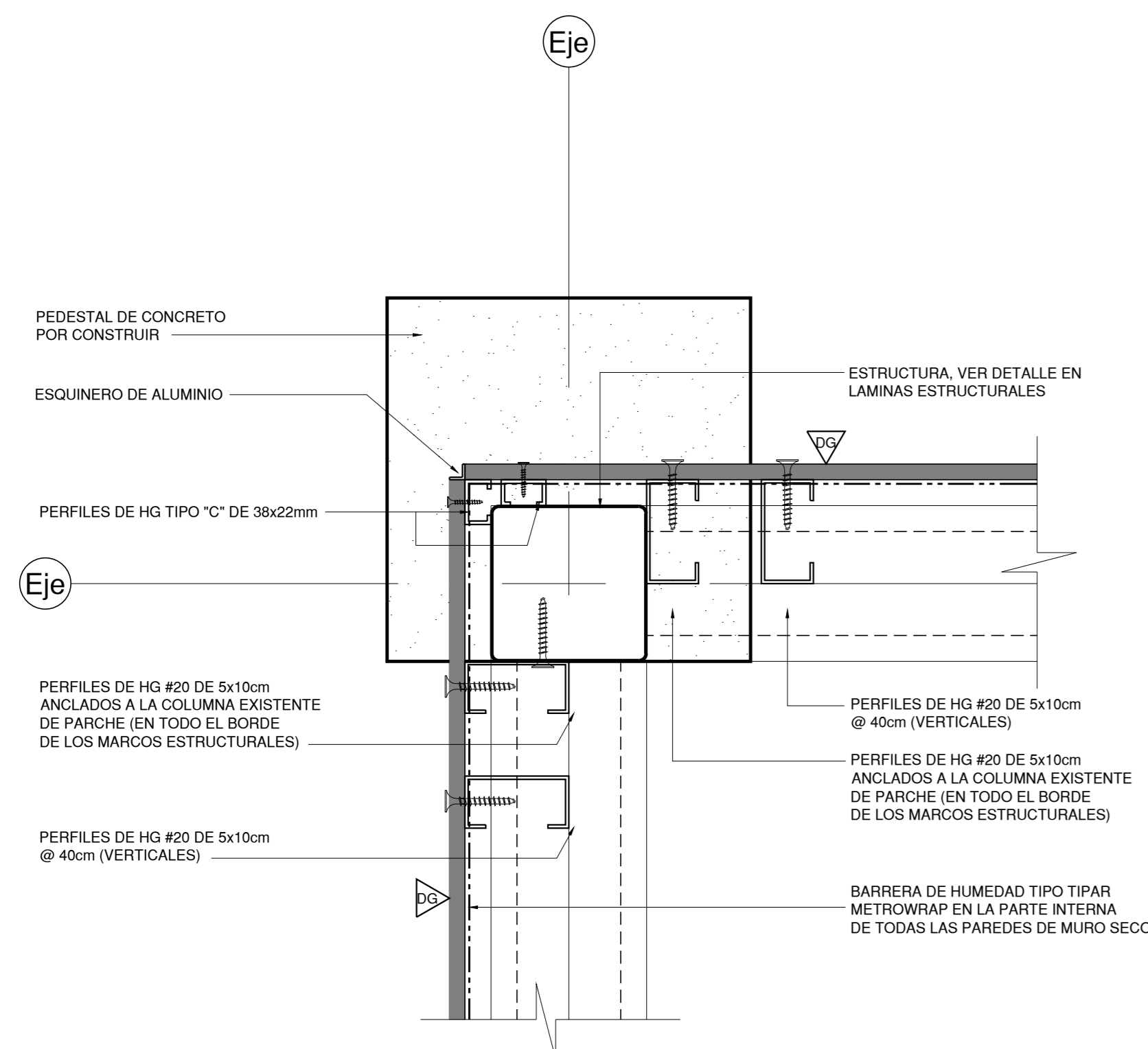
DETALLE DE LAMA
ESCALA 1:2



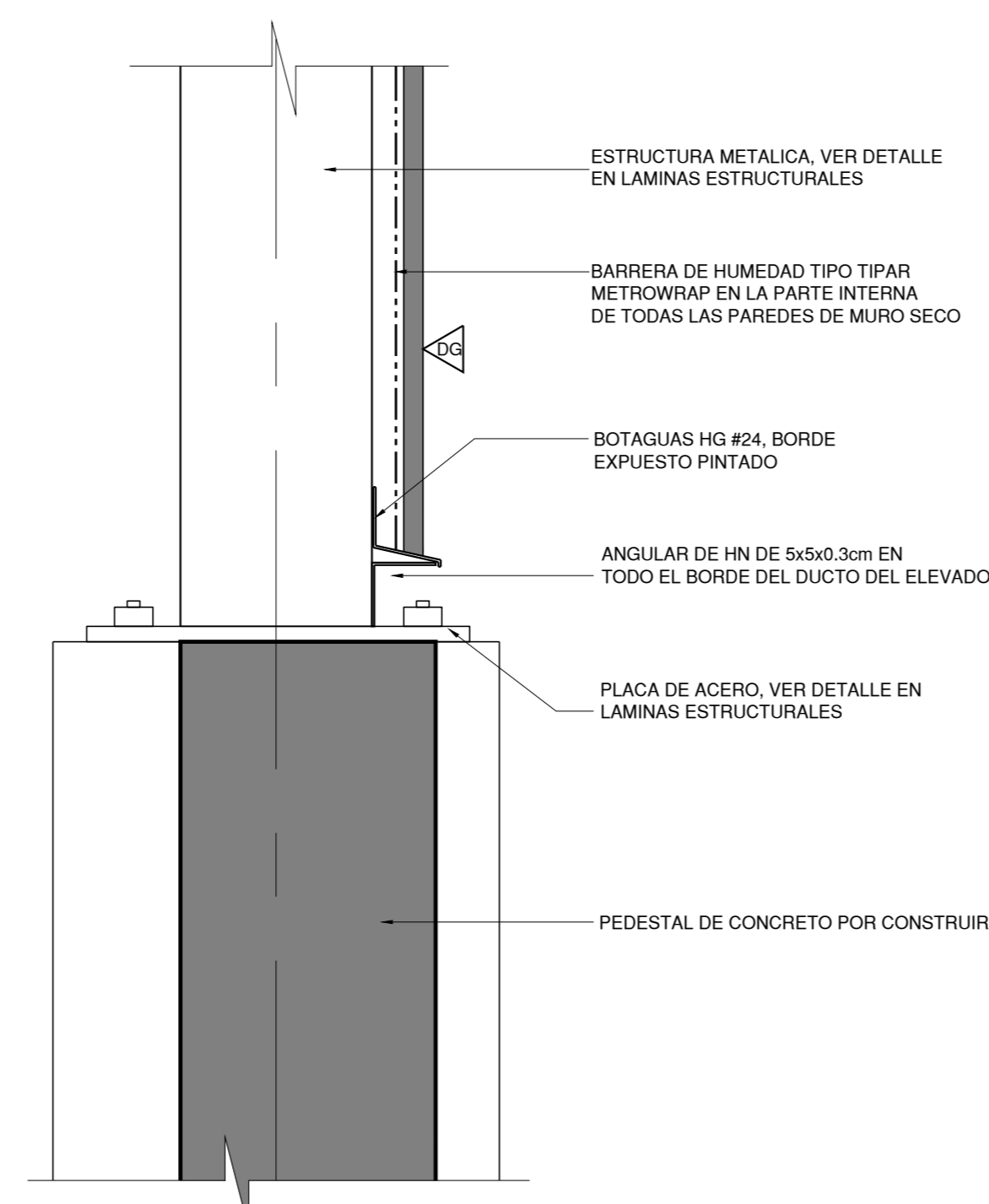
ESCUDRA REGULABLE
ESCALA 1:2

SOPORTE PORTALAMAS
ESCALA 1:2

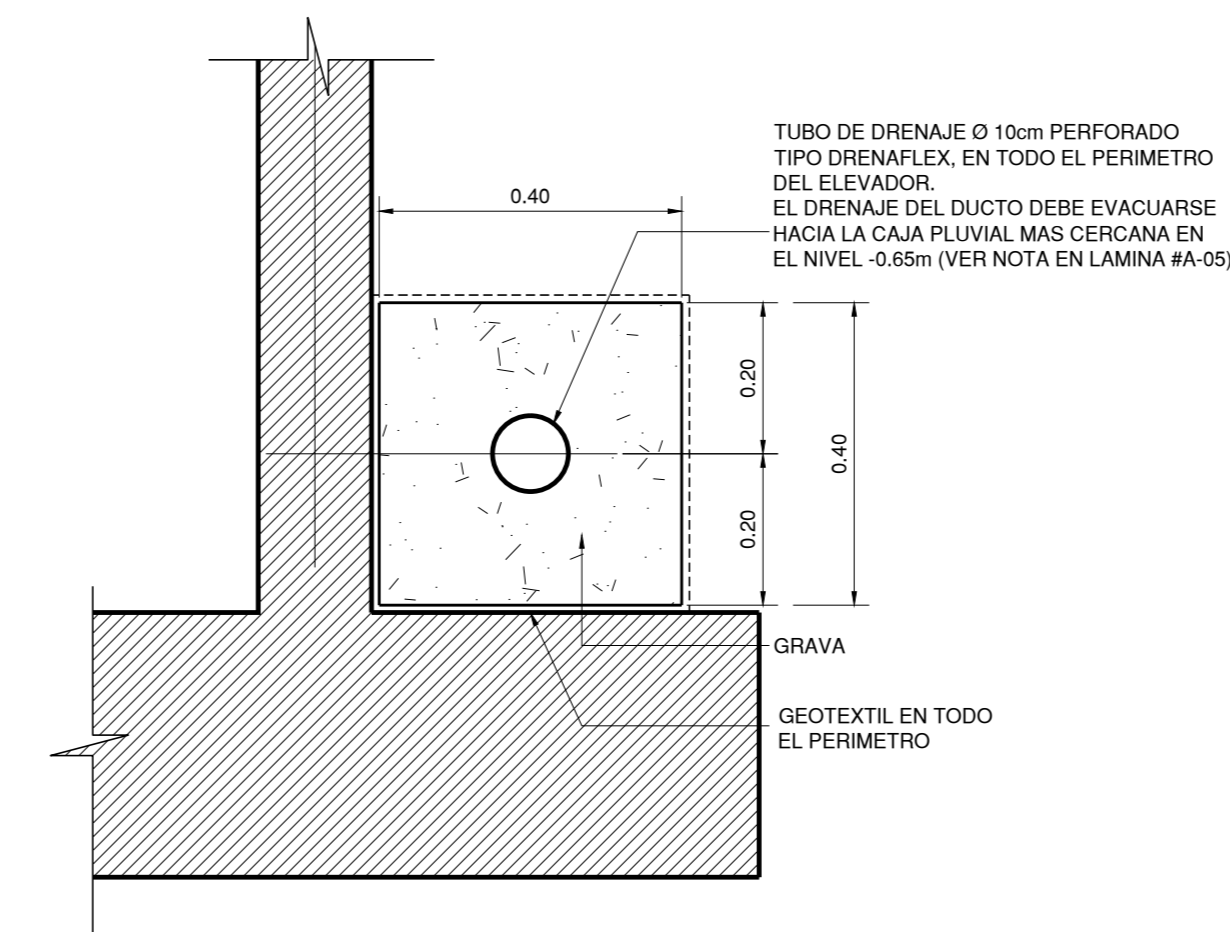
DETALLE DE PARASOLES DE ALUMINIO TIPO LAMA Z DE GIMENEZ GANGA
ESCALA INDICADA



DETALLE DE INSTALACION DE PAREDES DE MURO SECO EN EL DUCTO
ESCALA 1:5



DETALLE DE TRANSICION DE PEDESTALES DE CONCRETO Y DUCTO CON PARED DE MURO SECO
ESCALA 1:5



DETALLE DE DRENAJE DE FOSO
ESCALA 1:10