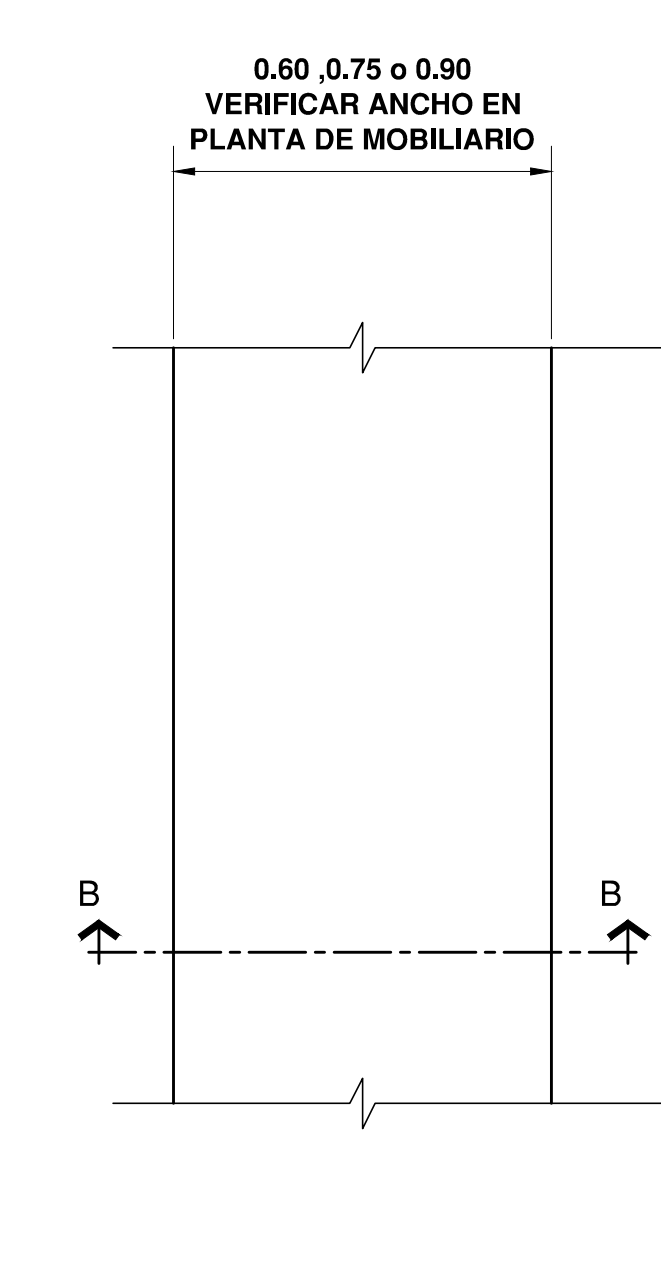
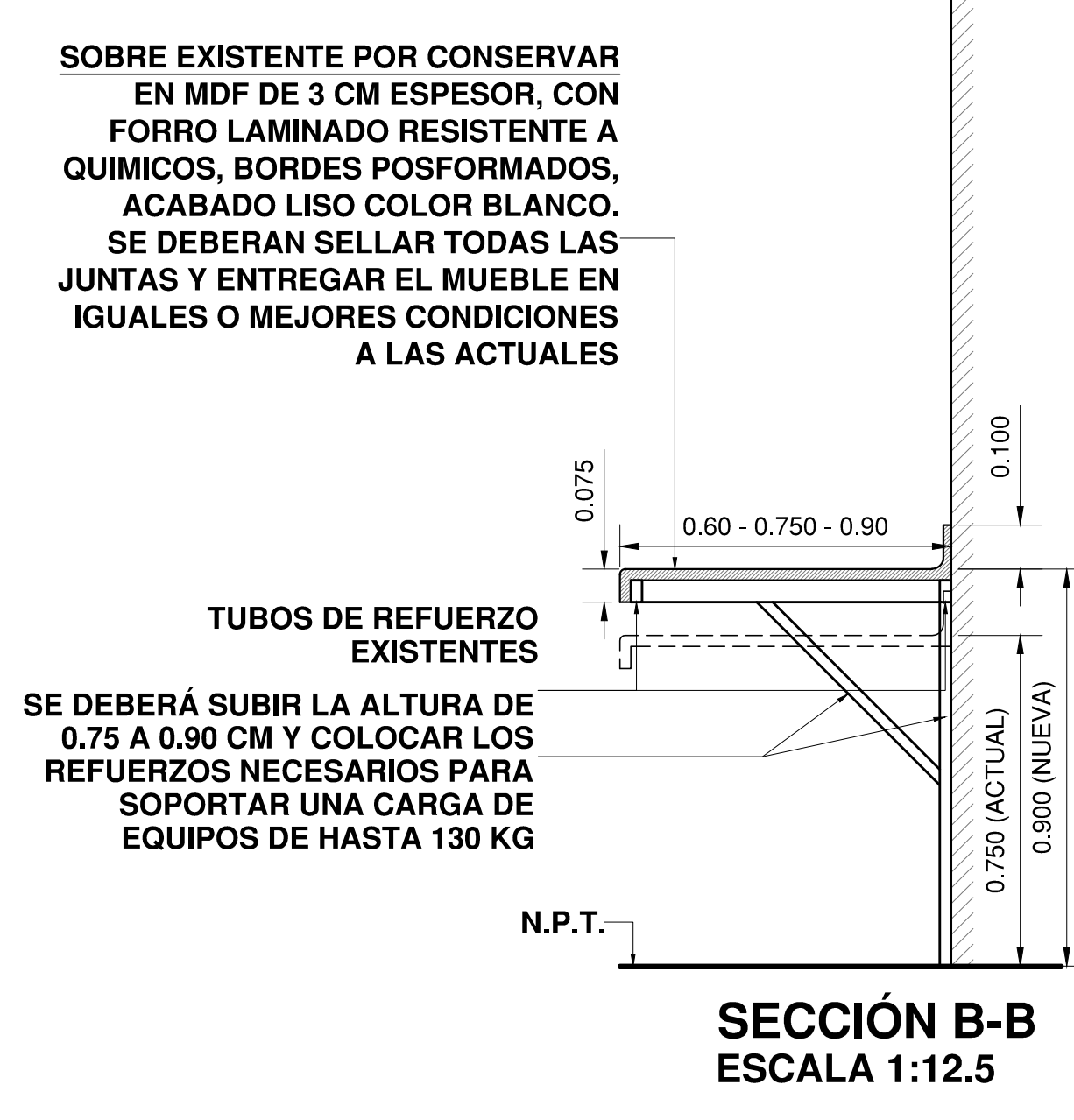


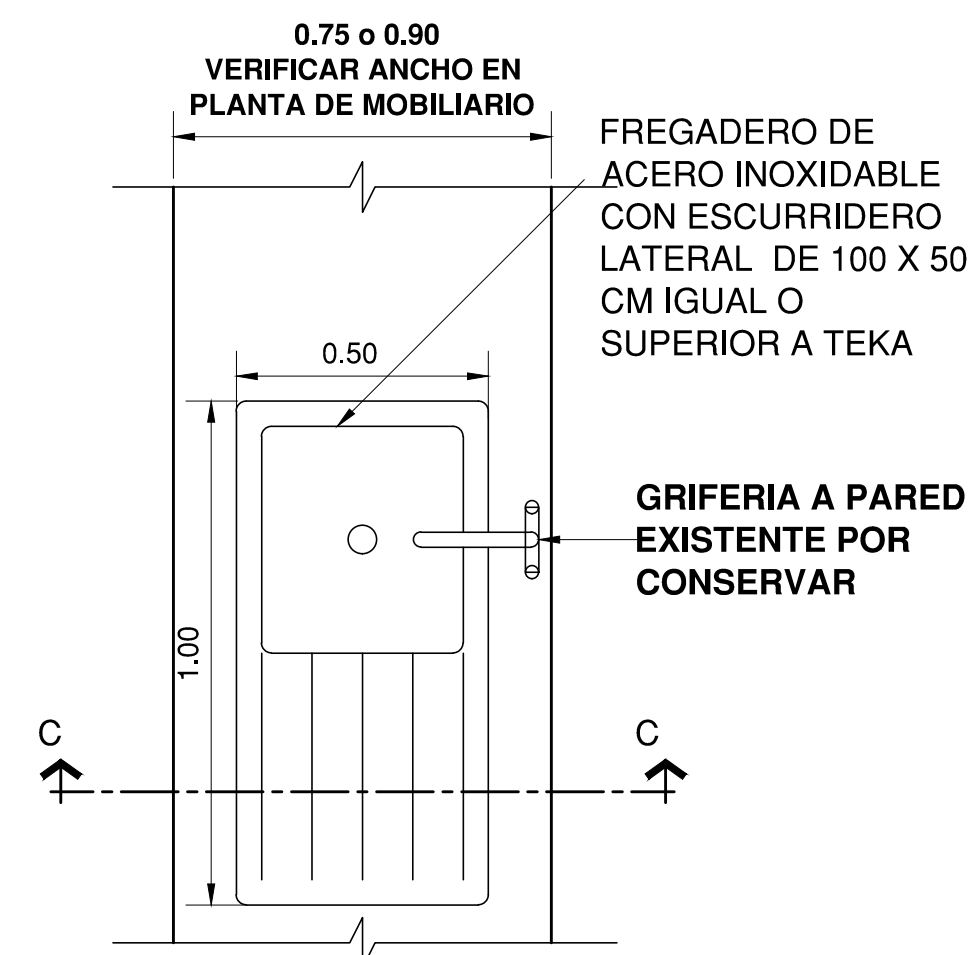
DETALLE DE SOBRE TIPO
PLANTA
ESCALA 1:15



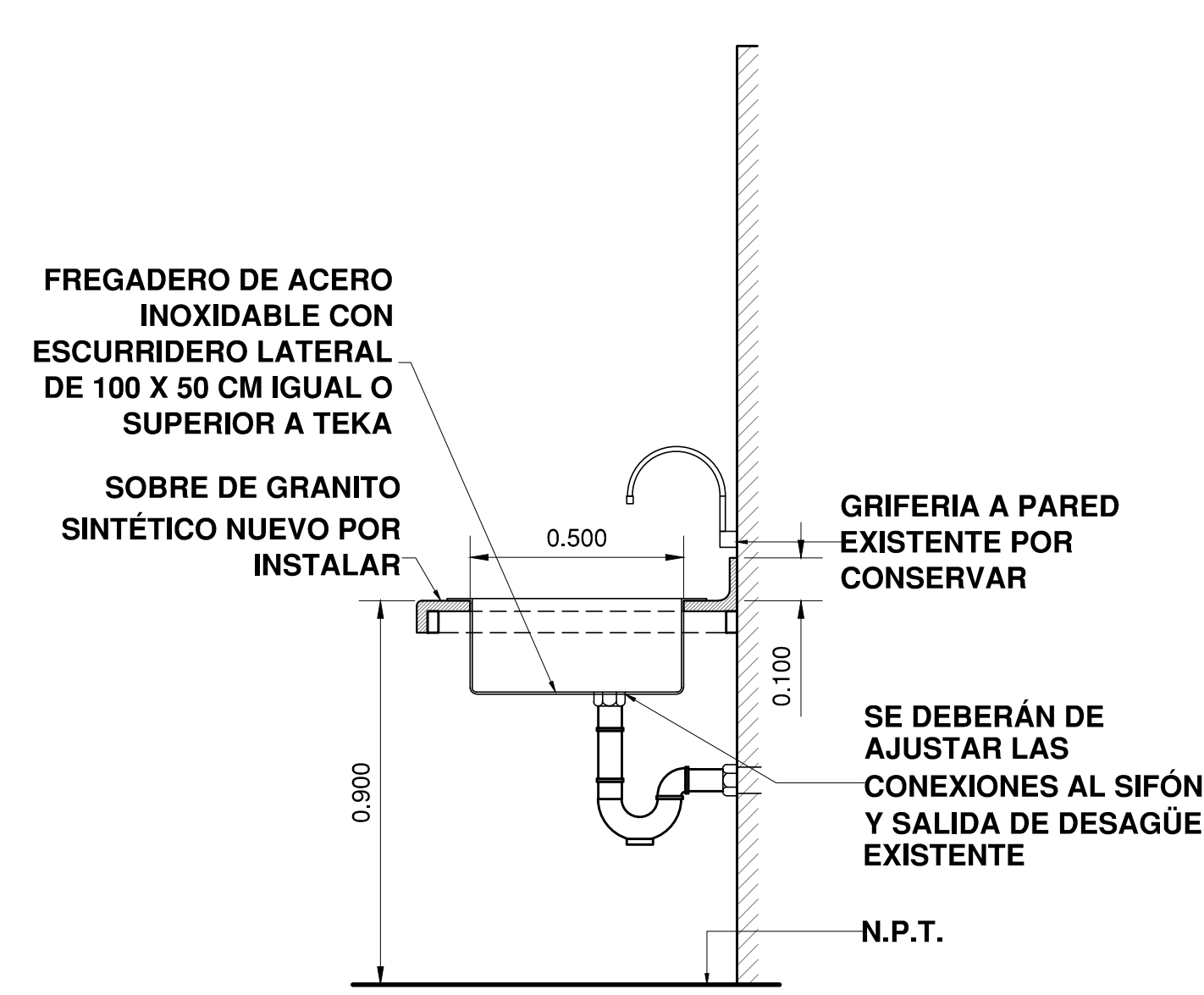
DETALLE DE SOBRE TIPO
PLANTA
ESCALA 1:15



SECCIÓN B-B
ESCALA 1:12.5

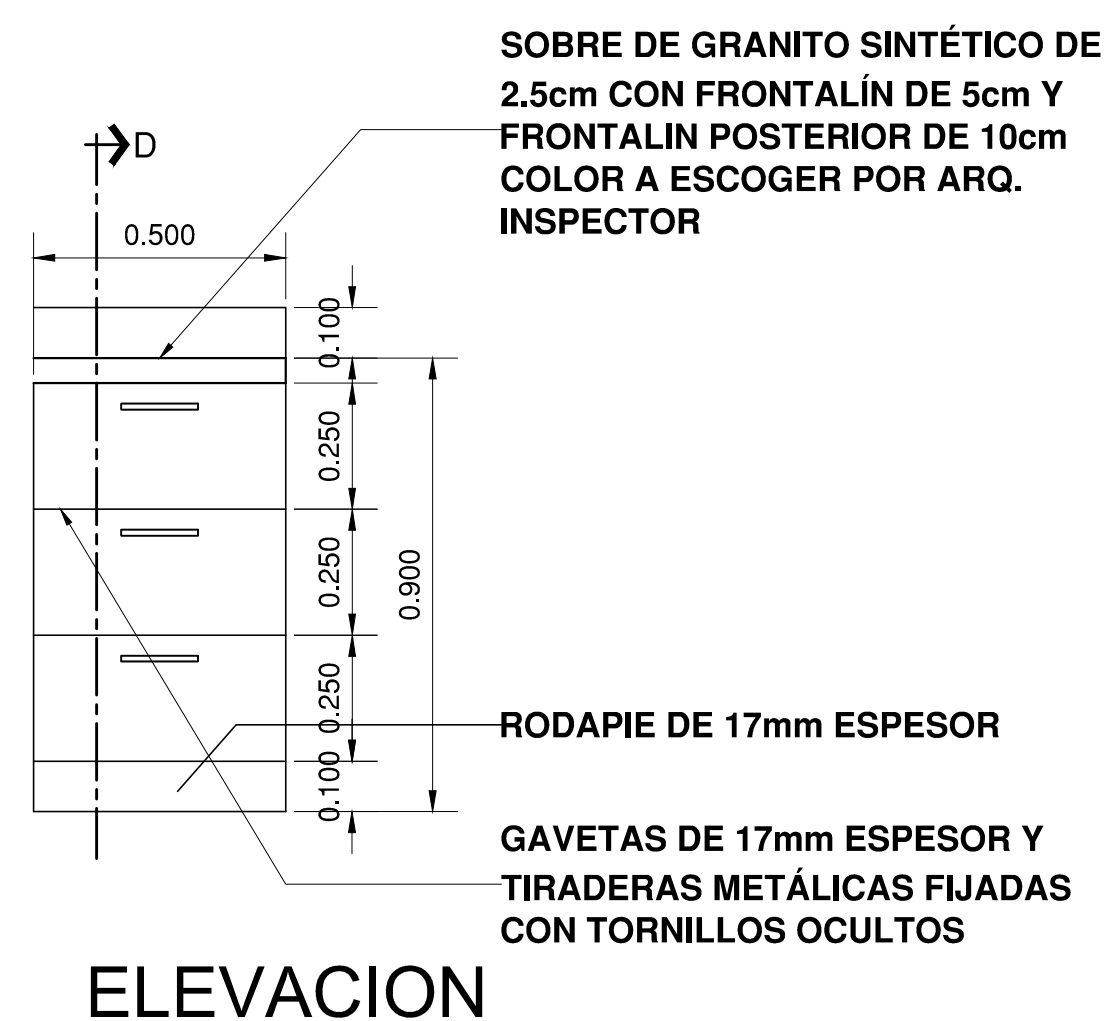


DETALLE DE FREGADERO
PLANTA
ESCALA 1:15

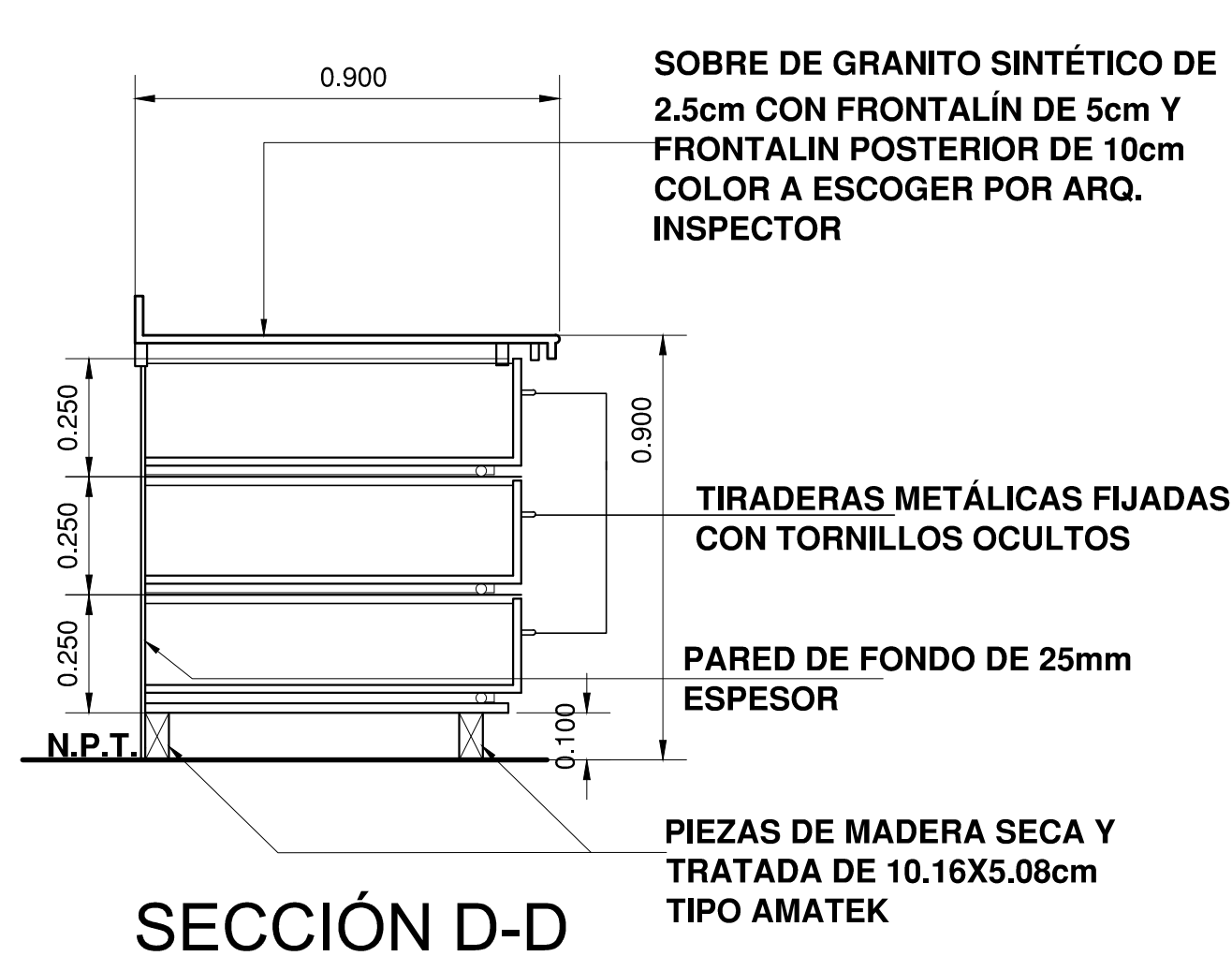


SECCIÓN C-C
ESCALA 1:12.5

FREGADERO EXACTAMENTE IGUAL AL ANTERIOR PERO SOLAMENTE TANQUE SIN ESCURRIDOR



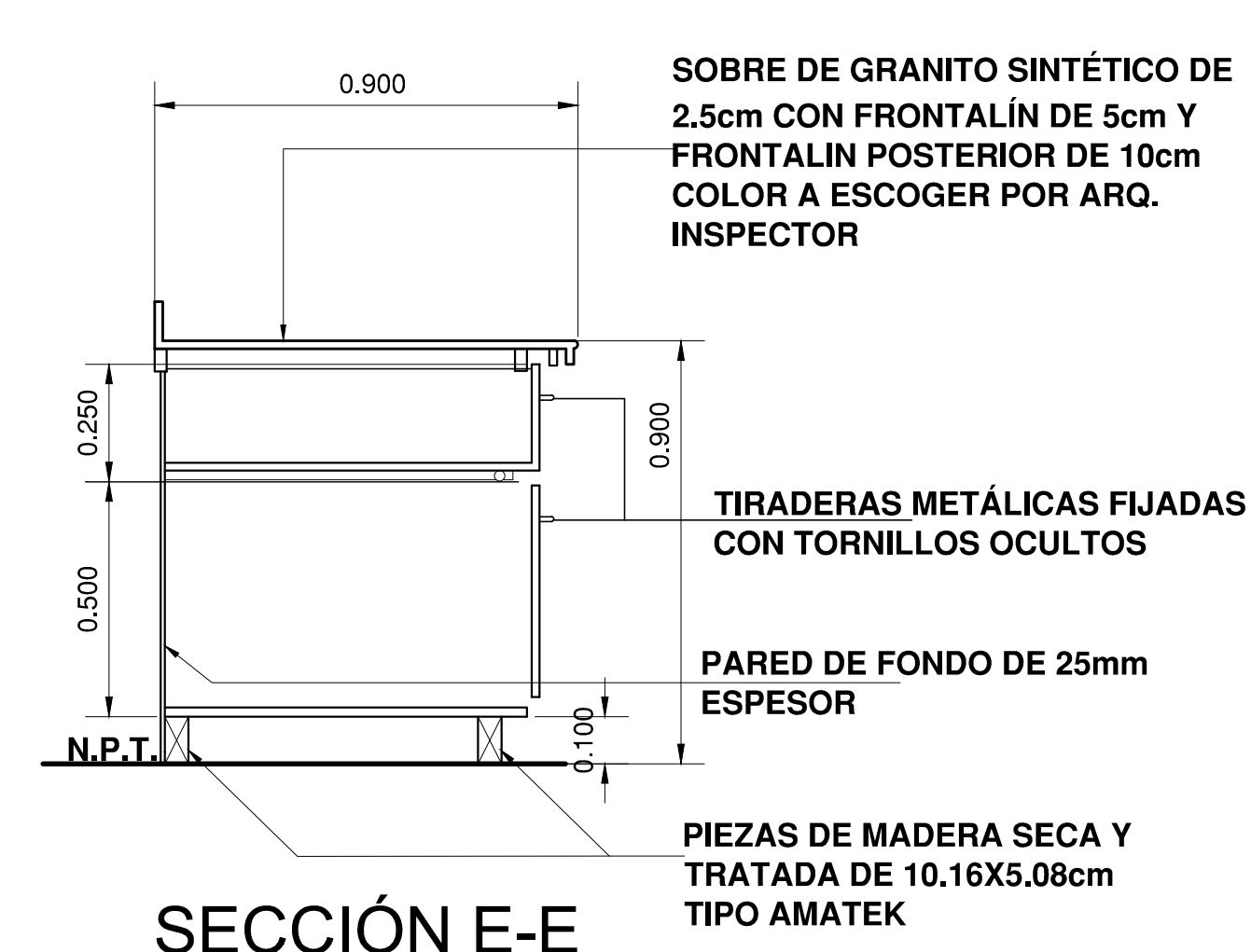
ELEVACION



SECCIÓN D-D



ELEVACION



SECCIÓN E-E

DETALLE DE MUEBLE M-4 ESCALA 1:15

DETALLE DE MUEBLE M-5 ESCALA 1:15

DIBUJADO EN: AUTOCAD VERSION 2007 # DE PERMISO

SELLO:



UNIVERSIDAD DE COSTA RICA
OFICINA EJECUTORA DEL PROGRAMA DE INVERSIONES
DEPARTAMENTO DE PLANIFICACION Y DISEÑO

DIRECTOR DE LA OFICINA
ARQUITECTO:
KEVIN COTTER MURILLO



APROBACION COMISION REVISORA DE PERMISOS DE CONSTRUCCION.

PROYECTO:
REMEDIACION DE MOBILIARIO
INSTITUTO DE INVESTIGACIONES EN SALUD

PROPIETARIO:
UNIVERSIDAD DE COSTA RICA

PROVINCIA:	CANTON:	DISTRITO:
1 SAN JOSE	15 MONTES DE OCA	1 SAN PEDRO

PROFESIONAL:
ARQ. JUAN MANUEL BADILLA

DIBUJO: JMB
PROFESIONAL RESPONSABLE DE DISEÑO
NOMBRE: ARQ. JUAN MANUEL BADILLA
FIRMA: A-10906

PROFESIONAL RESPONSABLE DE LA DIRECCION TECNICA:
NOMBRE:
FIRMA:

INFORMACION DEL REGISTRO PUBLICO:
PROPIETARIO: UNIVERSIDAD DE COSTA RICA
DE CATASTRO: SJ-739945-1988
SITAS: FR-1-019344

CONTENIDO:
-DETALLES DE MUEBLES

ESCALA:	FECHA:	# DE LAMINA:
INDICADA	20/10/2016	A-2 / 2