

PLANTA DE MUEBLES POR REMODELAR
EDIFICIO DE LABORATORIOS
ESCALA: 1:50



MUEBLES FIJOS POR REMODELAR

-VER DETALLE DE MUEBLES EN LÁMINA A-2/2
-TODOS LOS MUEBLES TIPO ISLA O PENINSULA DEBEN QUEDAR FIRMEMENTE FIJADOS A PISO
-LAS PREVISTAS ELÉCTRICAS A PISO DEBEN QUEDAR BIEN SUJETAS A LOS APOYOS DE LOS MUEBLES.
-SE DEBE DE COLOCAR PASACABLES EN TODAS LAS SUPERFICIES DONDE SE UBICAN TOMAS BAJO EL SOBRE (ISLAS)

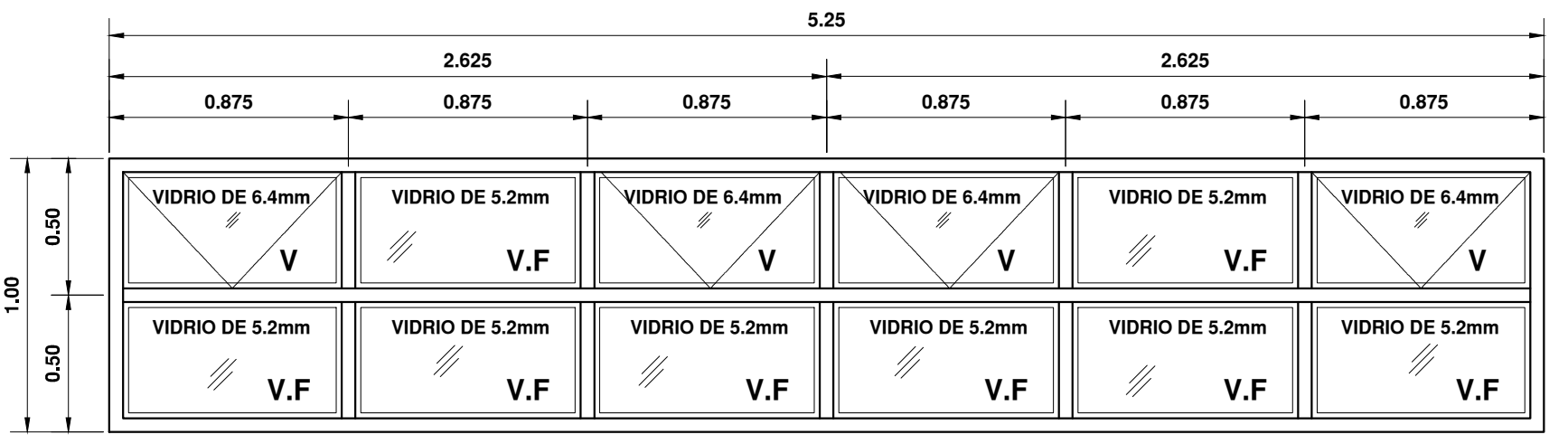
SIMBOLOGIA ELECTRICIA

	LAMPARA DE ULTRAVIOLETA, 120V VER ESPECIFICACIONES ELECTRICAS
	APAGADOR SENCILLO SIMILAR AL P&S, 15 A, 120 V, CON LLAVE P/CONTROL DE LUZ ULTRAVIOLETA PLACA ACERO INOXIDABLE, A 1.20 m S.N.P.T.

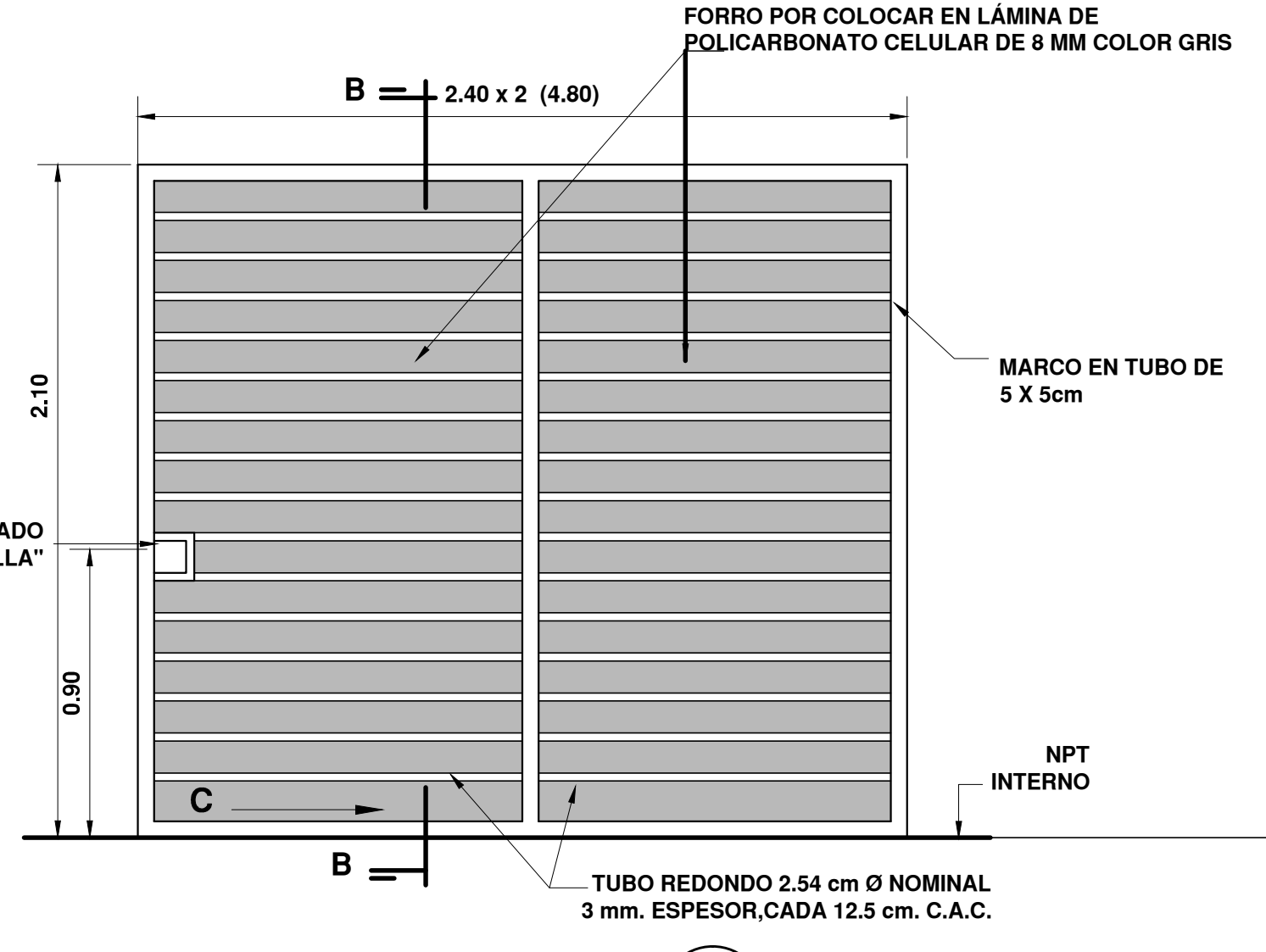
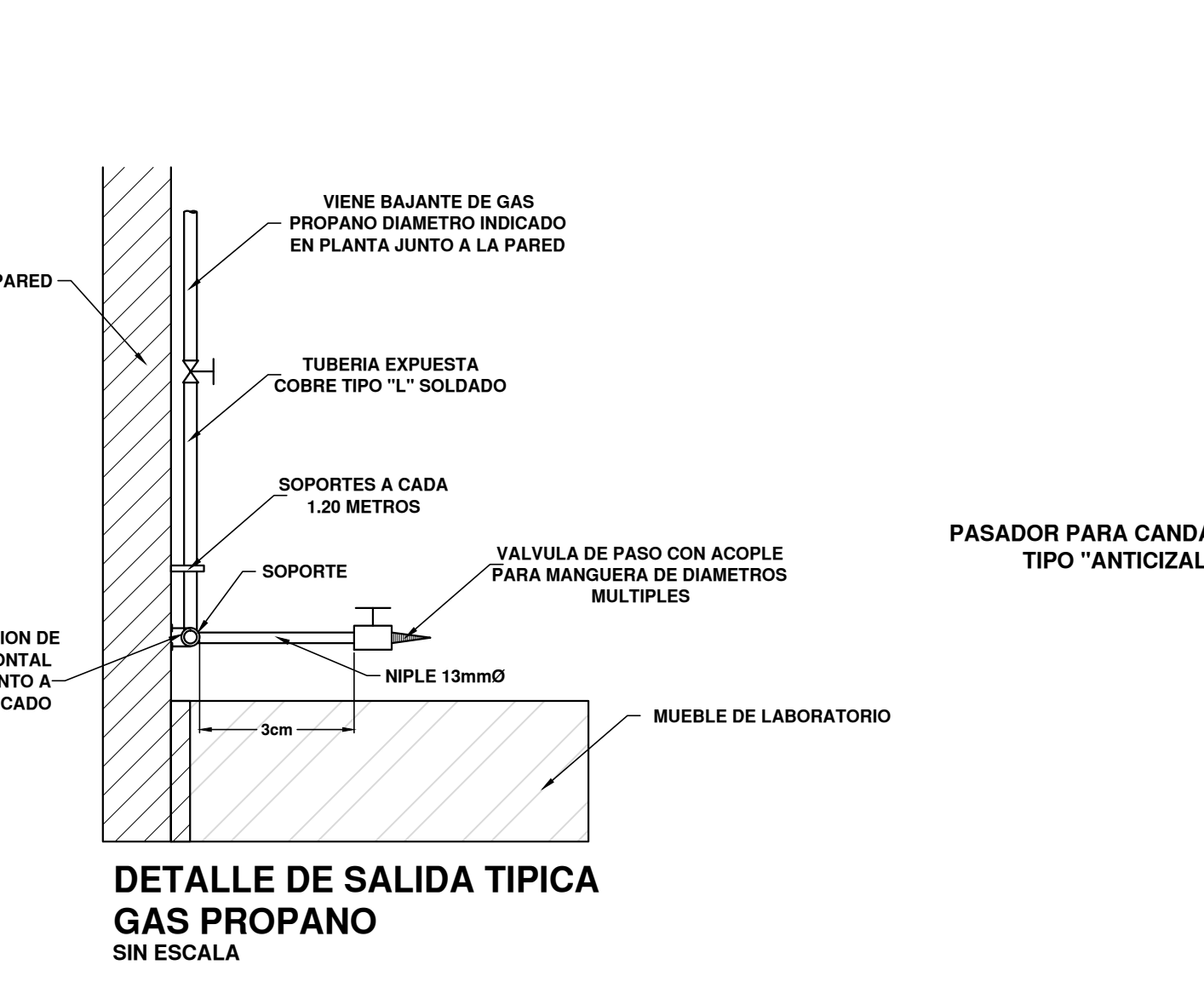
SIMBOLOGIA MECANICA

	TUBERIA PARA GAS PROPANO EN POLIETILENO DE ALTA DENSIDAD SOLDABLE POR POLIFUSION, PRESION DE PRUEBA 2073 kpa DURANTE 4 h CON NITROGENO PARA TUBERIAS EXPUESTAS DENTRO DEL EDIFICIO LUEGO DE LA VALVULA APROBADA POR NFPA-58
--	---

- NOTAS:**
- TODAS LAS TUBERIAS INSTALADAS EN FORMA EXPUESTA DE ACUERDO A NFPA-58
 - TODAS LAS INDICACIONES DE INDICA UN TERMINAL PARA MANGUERA. VER DETALLE



VENTANA ESCALA 1:25



NOTAS GENERALES

SERÁ RESPONSABILIDAD DEL CONTRATISTA VERIFICAR EN SITIO LAS MEDIDAS EXACTAS DEL MOBILIARIO, ASI COMO DE LOS SOPORTES Y PREVISTAS ELÉCTRICAS Y MECÁNICAS EXISTENTES EN EL SITIO.

EL CONTRATISTA DEBE MANTENER CERRADAS LAS AREAS DE TRABAJO PARA EVITAR EL PASO DE POLVO Y PARTICULAS A OTRAS ZONAS. NO SE PODRÁ INICIAR OBRAS HASTA QUE LA INSPECCION APRUEBE ESTE TRABAJO. UNA VEZ FINALIZADA LA INSTALACION DE MUEBLES SE DEBERÁ DE ENTREGAR LOS ESPACIOS AL USUARIO TOTALMENTE LIMPIOS.

LOS MATERIALES DE CONSTRUCCION UTILIZADOS POR EL CONTRATISTA NO PODRAN COLOCARSE NI ALMACENARSE FUERA DEL ÁREA DE TRABAJO DEFINIDA.

EL CONTRATISTA NO PODRÁ ACUMULAR MATERIALES DE DESECHO POR MÁS DE UNA SEMANA DENTRO DE LAS INSTALACIONES DE LA UNIVERSIDAD.

TODOS LOS OPERARIOS Y TRABAJADORES DEL CONTRATISTA DEBERÁN UTILIZAR EL EQUIPO DE SEGURIDAD INDICADO EN ESPECIFICACIONES DENTRO DEL ÁREA DE TRABAJO.

EL CONTRATISTA DEBERÁ DE MARCAR Y ROTULAR LAS RUTAS DE ACCESO TEMPORALES PARA USUARIOS.

CUALQUIER DAÑO PRODUCIDO A LA INFRAESTRUCTURA DE LA UNIVERSIDAD DURANTE EL PROCESO CONSTRUCTIVO DEBERÁ SER REPARADO POR CUENTA DEL CONTRATISTA, SEGÚN CRITERIO DEL INSPECTOR DE LA UNIVERSIDAD.

EL CONTRATISTA DEBERA CUIDAR Y NO DAÑAR EL ENTORNO NATURAL (ARBOLES Y PLANTAS EN GENERAL) SIEMPRE Y CUANDO NO SE INDIQUE LO CONTRARIO EN PLANOS YA QUE DEBERÁ HACER ENTREGA DE TALES ÁREAS EN IGUALES O MEJORES CONDICIONES.

SE DEBE SEMBRAR ZACATE TIPO JENJIBRILLO EN TODA EL ÁREA DE TRABAJO. ASI TAMBIEN SE DEBE SEMBRAR EN TODAS LAS ÁREAS VERDES QUE SE VEAN AFECTADAS POR EL PROCESO CONSTRUCTIVO SEGÚN CRITERIO DEL INSPECTOR DE LA UNIVERSIDAD.



DIRECTOR DE LA OFICINA
ARQUITECTO: KEVIN COTTER MURILLO

APROBACION COMISION REVISORA DE PERMISOS DE CONSTRUCCION.

PROYECTO: REMODELACIÓN DE MOBILIARIO INSTITUTO DE INVESTIGACIONES EN SALUD

PROPIETARIO: UNIVERSIDAD DE COSTA RICA

PROVINCIA: 1 SAN JOSE CANTON: 15 MONTES DE OCA DISTRITO: 1 SAN PEDRO

PROFESIONAL: ARQ. JUAN MANUEL BADILLA

DIBUJO: JMB PROFESIONAL RESPONSABLE DE DISEÑO

NOMBRE: ARQ. JUAN MANUEL BADILLA FIRMA: A-10906

PROFESIONAL RESPONSABLE DE LA DIRECCION TECNICA: NOMBRE: FIRMA:

INFORMACION DEL REGISTRO PUBLICO: PROPIETARIO: UNIVERSIDAD DE COSTA RICA # DE CATASTRO: SJ-739945-1988 SITAS: FR, 1-0193344

CONTENIDO: PLANTAS DE MUEBLES POR REMODELAR

ESCALA: INDICADA FECHA: 20/10/2016 # DE LAMINA: A-1 / 2